

PIEZA DE ADAPTACIÓN

Pieza adaptación latón mástil 1½" baj int 8-10mm AT-010A

DESCRIPCIÓN DEL PRODUCTO

Pieza de adaptación de latón para unión entre pararrayos (M20), mástil de 1½" y bajante interior de cable de $\varnothing 8 - 10$ mm.



APLICACIÓN

· Se utiliza para la fijación del pararrayos en el mástil y la conexión interior con el conductor.



DATOS TÉCNICOS

REFERENCIA	AT-010A
Dimensiones	$\varnothing 48 \times 70$ mm
Cable (diámetro)	8 - 10 mm
Cable (sección)	50 - 70 mm ²
Peso	675 g
Material/es	Latón
Rosca	M20
TORNILLERÍA	
Espárrago Allen DIN913, M8x16, A2	2
Tornillo hexagonal DIN931, M8x10, A2	4
NORMATIVA	Cumple con UNE 21186, NF C 17-102, IEC 62305

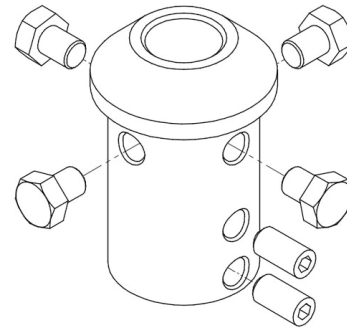
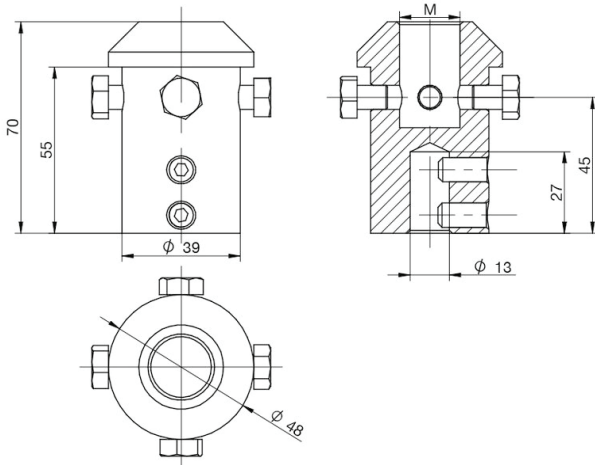
PIEZA DE ADAPTACIÓN

Pieza adaptación latón mástil 1½" baj int 8-10mm

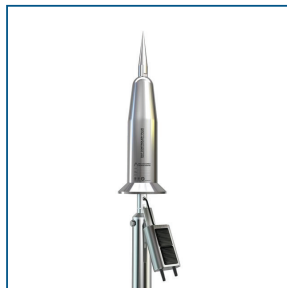
AT-010A

ESQUEMA DIMENSIONAL (mm) _____

COMPONENTES _____



PRODUCTOS RELACIONADOS _____



AT-2560
DAT CONTROLLER®
REMOTE 60



AT-050D
Cable de cobre
electrolítico trenzado
de 50mm²

24.07_FT_010A